

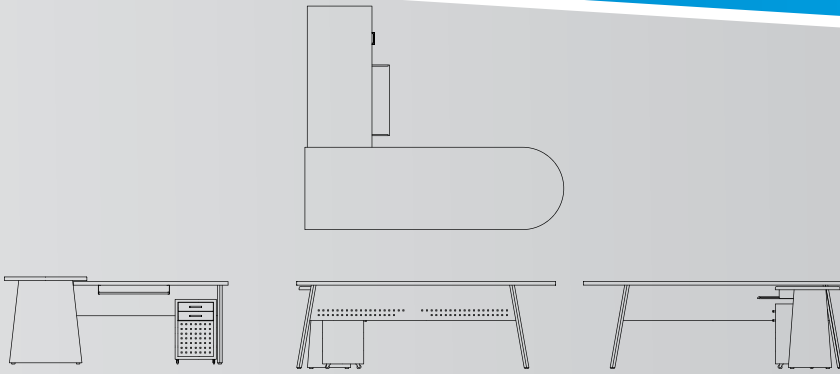
Escritorios gerenciales

Sistema de escritorios y mesas auxiliares para optimizar el espacio de trabajo.



- Construcción en chapa de acero DD laminado en frío de 0,9 mm.
- Soldadura de punto en todas las uniones.
- Pintura epoxi, con base antioxidante.
- Amplia gama de accesorios
- Patas robustas con regatones de alto impacto anti deslizamiento.
- Tablas de madera con Proceso Post-forming, indestructible!
- Distintas terminaciones y acabados superficiales.





Opcionales:

- Chapa deflectora para cables.
- Bandeja interna porta cables
- Porta cpu
- Cajonera integrada
- Carrito cajonera /portaCPU



• Customización y personalización adecuadas al uso.



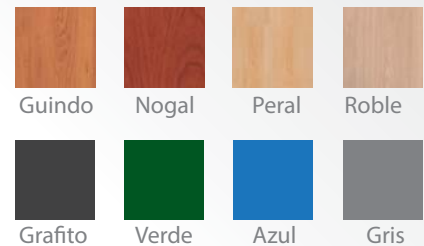
• Detalle de alojamiento de el CPU y los cajones



Características técnicas:

- Escritorio gerencial disponible en 160 , 180, 200 o 220 cm x 160 , 200 cm
- Los escritorios Mexpell se caracterizan por su amplio espacio y volumen interior, el que permite tener una gran sensación de relax y libertad de movimientos.

Texturas y Colores:



Detalles de terminación ,